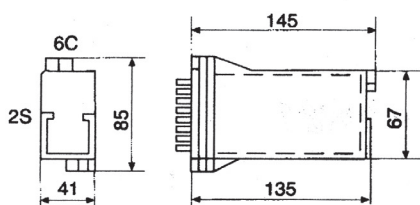
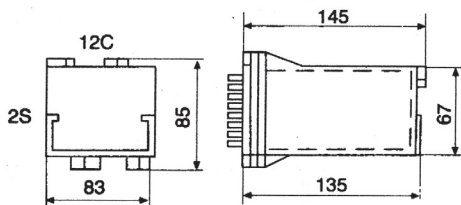


《附录》 III

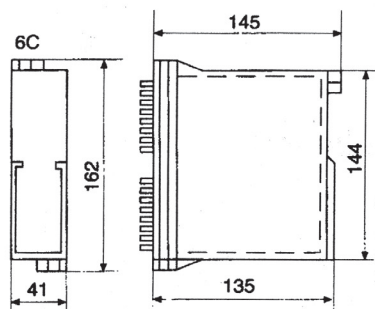
1 凸出式模数化插入结构(R)型外形尺寸见附图 1, 2, 3, 4。



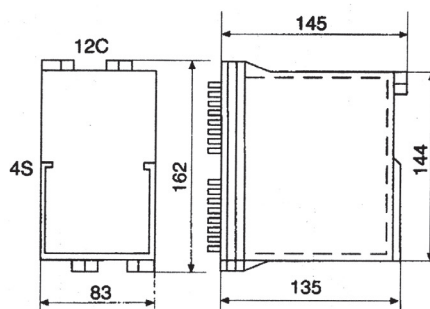
附图 1(2S6C)



附图 2(2S12C)

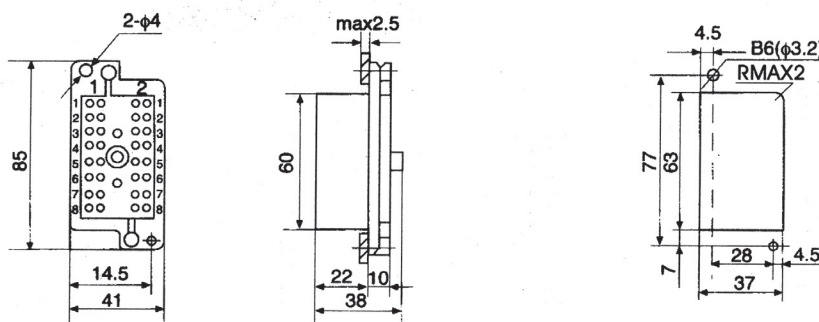


附图 3(4S6C)

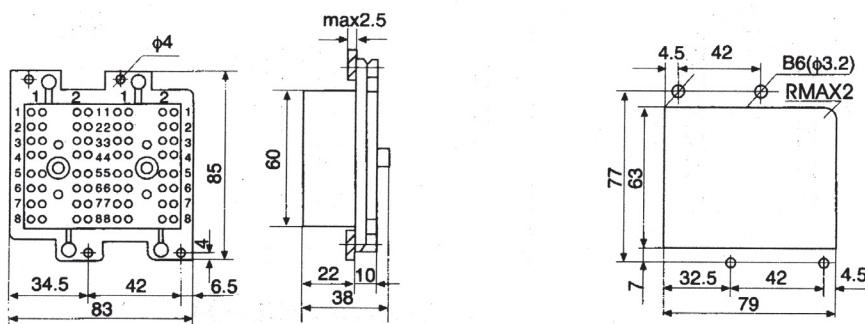


附图 4(4S12C)

2 凸出式模数化插入结构(R)型底座安装及开孔尺寸见附图 5, 6, 7, 8。



附图 5(2S6C)



附图 6(2S12C)