

## 凸出式模数化插入式结构(R)型外形及安装尺寸

## 模数（块）化结构（Combiflex 结构系统）

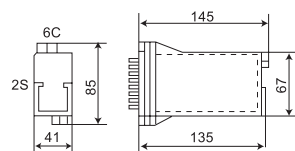
是上海继电器有限公司引进ABB公司继电器制造技术配套生产的继电器结构系统,其基本结构形式为凸出式后接线,它有四种形式的继电器壳体和底座,分别为1U(2S6C),直2U(4S6C)。横2U(2S12C)和4U(4S12C)。

外形尺寸见附图 1-4。

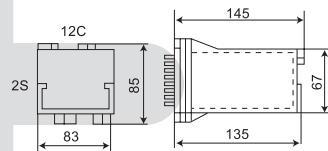
底座尺寸见附图 5-8。

附件见附图 9。

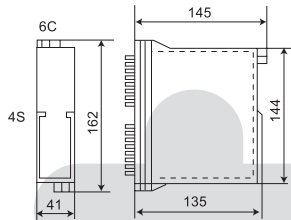
## 1 凸出式模数化插入结构 (R) 型外形尺寸见附图 1, 2, 3, 4。



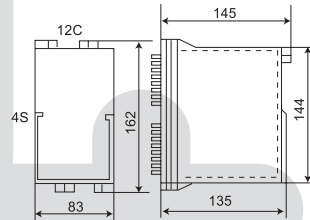
附图 1 (2S6C)1U 壳体



附图 2 (2S12C)横 2U 壳体

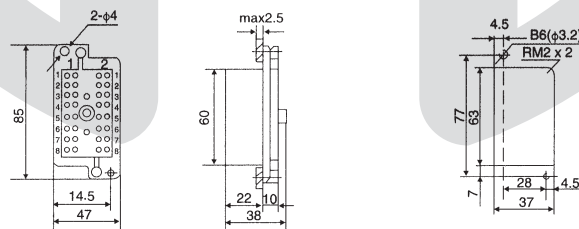


附图 3 (4S6C)直 2U 壳体

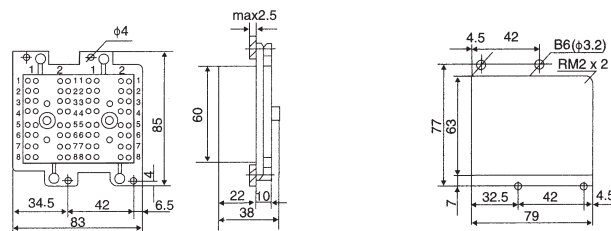


附图 4 (4S12C)直 4U 壳体

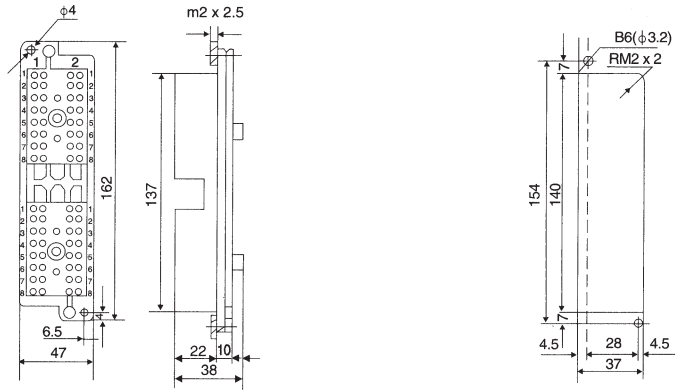
## 2 凸出式模数化插入结构(R)型底座安装及开孔尺寸见附图 5, 6, 7, 8。



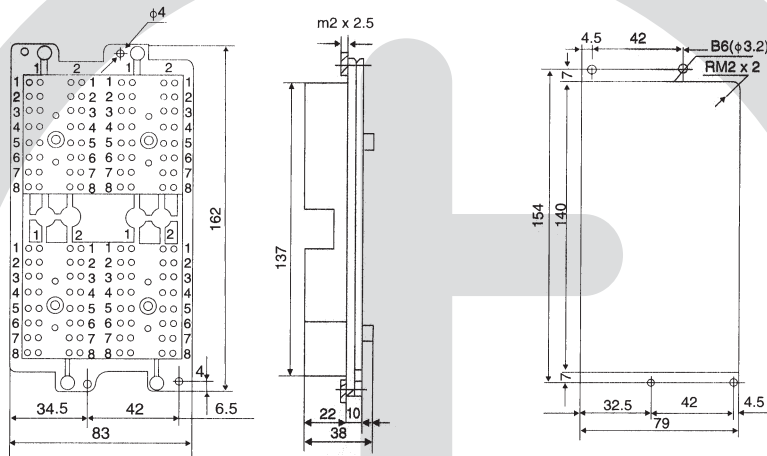
附图 5 (2S6C) 1U



附图 6 (2S12C) 横 2U



附图7 (4S6C)直2U



附图8 (4S12C)4U

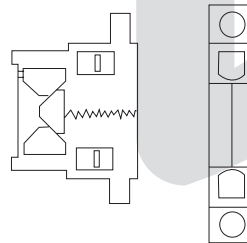
说明：2S6C继电器底座上可插入2S6C壳体的继电器一个；  
 2S12C继电器底座上可横列插入2S6C壳体的继电器二个；  
 4S6C继电器底座上可直列插入2S6C壳体的继电器二个；  
 4S12C继电器底座上可插入2S6C壳体的继电器四个。



(a) 20A 电流端子插套



(b) 10A 电压端子插套



(c) STXK 大电流端子



(d) STXD 拆拔器

附图9 模数化继电器附件